

スマートトライク ドリーム 組立て説明書



Touch sTeering®

With the Lightest Touch, Maneuvers Like a Stroller

Dream™



目次

1. ご使用上の注意 P 1
2. 梱包内容 P 2
3. 各部名称 P 2
4. 組立て方	
◆後輪の取り付け P 3
◆ハンドル取り付け P 3
◆前輪の取り付け P 4
◆イス・股ベルトの取り付け P 4
◆安全ガードの取り付け P 5
◆安全ガードの取り外し P 5
◆ヘッドレスト・シートカバー& キャノピーの取り付け取り外し P 5
◆カゴの取り付け P 5
◆各ホルダーの取り付け P 6
◆バッグの取り付け P 6
◆コントロールバーの取り付け P 6
5. 各部の操作方法	
◆ハンドルと前輪の運動のさせ方 P 7
◆クラッチの操作方法	
一人で漕げる時 P 8
一人で漕げない時 P 8
◆フットレストを下ろす P 8
◆ペダルを引き出す P 8
◆ペダルを収納する P 8
6. Q & A P 9
7. 保証書	

お買い上げいただきまして誠にありがとうございます。この取り扱い説明書は必ずお読みいただき、安全上の注意事項を良くご理解の上、商品をご使用ください。不適切な取り扱いは事故につながる恐れがあります。また、本書をいつでも参照できるように大切に保管してください。

① ご使用上の注意 おケガのない様、安全にお使いいただくために、必ず以下の事柄をお守りください。



警告

ご使用前に必ず、すべてのネジの締め具合とタイヤのはまり具合をご確認ください。
Smart Trikeは階段、斜面、道路、公道の近くや濡れた地面を避け、安全な場所でご使用ください。
Smart Trikeは公園等、屋外での使用を前提に企画されております。

Smart Trikeをご使用のお客様へのお願い

この説明書は必要な時に読めるように大切に保管してください。

製品使用中の安全について

- ・本製品は必ず保護者の監督のもとでご使用ください。
- ・乗車中はなるべくヘルメット、手袋、肘あて、膝あてなどの、安全防具の着用をおすすめします。
- ・一度に乗れるのは1人だけです。
- ・使用中は裸足では乗せないで、必ず丈夫な靴を履かせてください。
- ・本製品は玩具です。お子様がご自分で使用する場合は、正しい使用方法を説明し、注意すべき事柄を具体的に喚起してあげてください。
転落や衝突による本人あるいは第三者の怪我を防ぐため、十分ご注意ください。
- ・対象年齢は10ヶ月から体重17Kgまでです。(耐荷重17Kg)
- ・使用条件に応じて製品の調整を行ってください。
- ・人にぶつかる等の思わぬ怪我の原因となることもありますので、人通りの多いところで使用しないでください。
- ・本製品は灯火装置のない遊び道具です。暗い場所での使用は危険です。
- ・ハンドルバーを急に、または強く動かすと、転倒を招き、怪我をする危険がありますのでご注意ください。
- ・ハンドルバーによじ登ったり立ったりすると、製品が転倒する危険がありますので、絶対にしないでください。
- ・三輪車後部のカゴはお子様が悪く乗った場合に車体がひっくり返らない様、万が一の為に簡単に外れる仕組みになっております。お子様や重いものを乗せたりしないでください。
- ・コントロールバーで舵を取るときは、必ずお子様にフットレストを使用させ、前輪のクラッチ機能をオフにしてください。
(ペダルと前輪が連動していない状態となります) ※ P6 ⑤クラッチの操作方法をご参照下さい。

一般的な安全および保守に関する警告

- ・本製品の使用目的は私用かつ家庭用（非商用、非公用）に限定されます。三輪車以外の目的では使用しないでください。
- ・本製品を他の乗り物やスポーツ製品等に連結して駆動あるいは牽引しないでください。
使用時の速度は歩行速度を超えないようにしてください。
- ・お子様が製品に乗った状態で前から引っ張らないでください。
- ・お子様が製品に乗っている間は、動いていない時も決して目を離さないでください。
- ・製品を組立時の状態に保つため 部品のゆるみやズレの有無を重点に、定期的な安全チェックを行ってください。
定期点検は事故を未然に防ぎます。
- ・破損した部品はお子様の安全を脅かし、製品の寿命を縮めます。また、不適切な修理や付属品の除去も危険を招きます。
- ・製品のお手入れの際、腐食剤や研磨剤を使用しないで下さい。また、環境汚染物質の使用も避けてください。

製品の組立

- ・備え付け以外の工具を使用しないでください。(ドライバーを除く)
- ・組立は大人が正しい方法で行ってください。
- ・組立を始める前に、説明書をよくお読みください。
- ・組み立て作業では工具を使用するため、怪我をしないよう十分ご注意ください。
- ・安全な場所で作業してください。また、梱包材を処分する時は、安全に十分配慮してください。
お子様がポリ袋で遊ぶと窒息の危険があります。
- ・定期的に必ず、すべてのネジの締め具合とタイヤが外れないことを確認してください。

② 梱包内容



※パーツの仕様は予告なく変更されることがあります。

③ 各部名称





スマートトライクドリームライン組立て説明書

ご使用前に必ず、すべてのネジの締め具合を確認して、きちんと組立をしてください。



10ヵ月～

1歳半～

2歳～

3歳頃

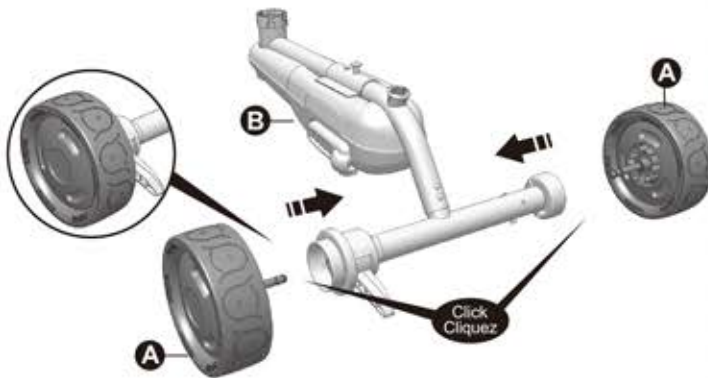
キャノピー・ヘッドレストを取り外します。腰ベルト(T字ベルト)に付け替えます。
※P4「イス・ベルトの取り付け」を参照ください。

安全ガードを取り外します。自分で漕げるようになったら、フットレストを収納して、前輪のクラッチをONにします。
※P7「クラッチの操作方法」を参照ください。

押し棒なしで、完全に自分で漕げるようになったら 押し棒を取り外します。

4 組立て方

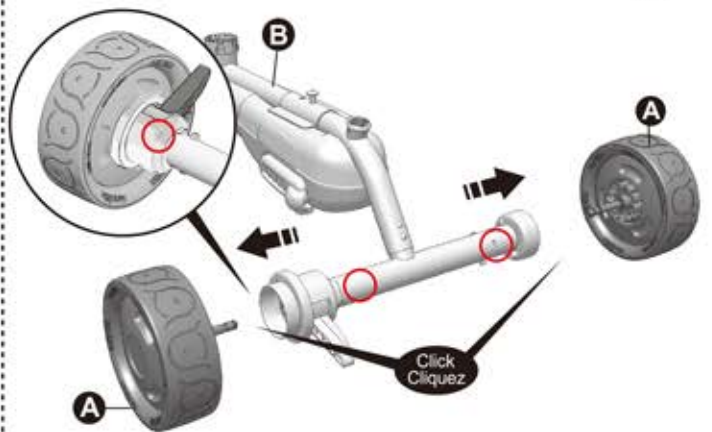
1 後輪の取り付け



左右の後輪タイヤ(A)をT棒(B)に差し込みます。

※タイヤを装着後、簡単に取れないかどうか
タイヤを引っ張って確かめてください。

◆後輪の取り外し



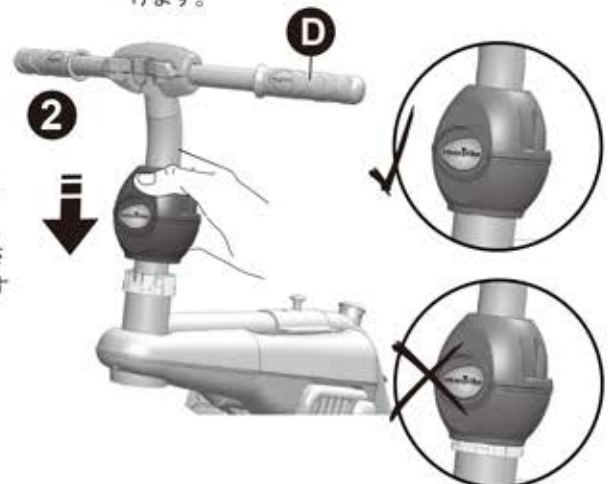
◆タイヤを外す際は、赤い○印の穴を細めのドライバーなどで押しながら 引っ張って 外してください。

2 ハンドルの取り付け

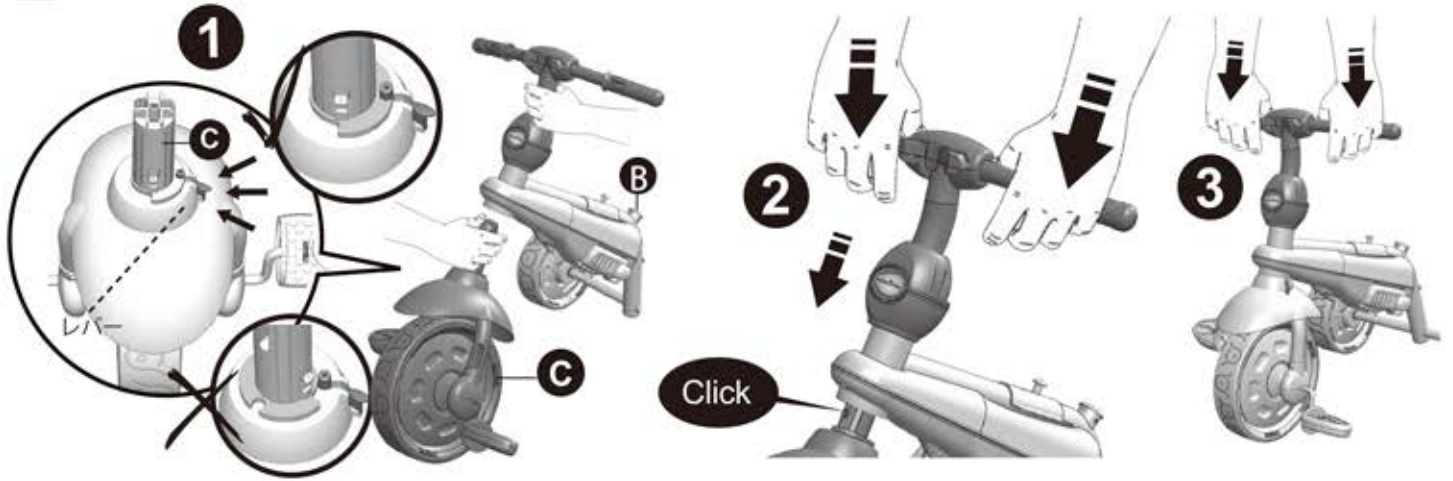


① ハンドルは溝を合わせて真っ直ぐ体重を入れて強く差し込みます。その際前輪を壁などに当てて固定させておくと、ハンドルが差し込みやすいです。

② 最後に、ロゴキャップを真っ直ぐ押し下げます。



3 前輪の取り付け 前輪(C)を本体(B)に差し込みます。その際、レバーが正面から見て右側に来るように取り付けます。



重要!

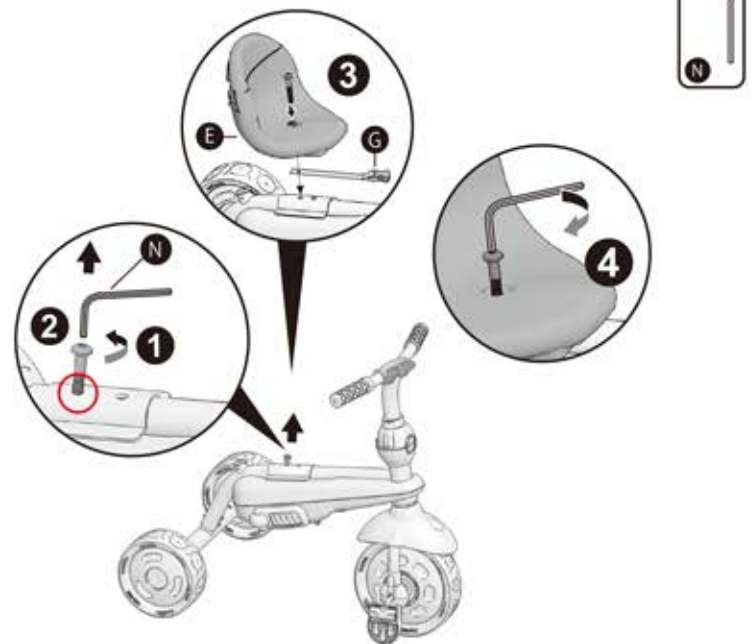
- ※ハンドルの連動&解除方法を、必ず P6 でご確認をお願いします。
- ※最後にハンドルがきちんとはまっているかどうか上に引っ張って確認してください。
- ※無理に力を入れるとプラスチックが欠けたり、歪んだりします。
- 簡単にはまらない場合は弊社までご連絡頂るか、QRコードの動画を参照ください。



4 イス&股ベルトの取り付け

六角棒レンチで本体に付いているイス用のボルトを外します。股ベルト(H)を外し図③のようにボルトをベルトの穴に通します。そして、本体の後の穴に合わせてイスをはめこみ六角棒レンチで締めます。

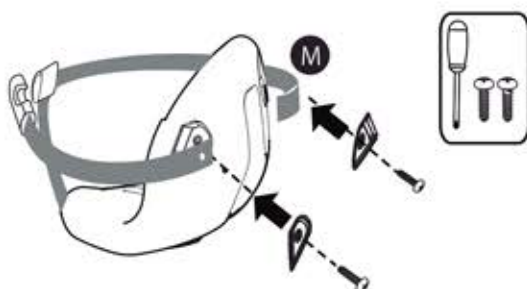
- ※前の穴にイスをはめると安全ガードを付ける事が出来ません。



股ベルトの交換説明

※1歳半は目安ですのでお子さんの体に合わせてベルトを付け替えてください。

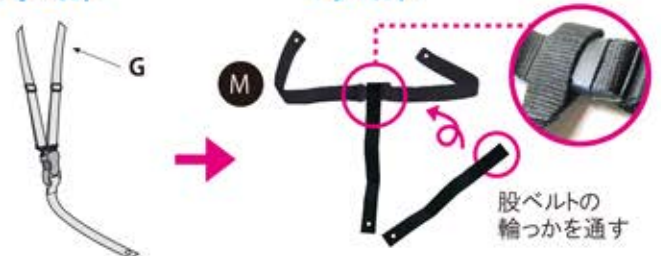
◆10ヶ月Y字ベルト→1歳半T字ベルトに付け替え



イスの後部に付いているプラスチックのカバーとネジを外し、腰ベルト(M)の穴に合わせてプラスチックドライバーでしっかりと取り付けます。

10ヶ月～Y字ベルト

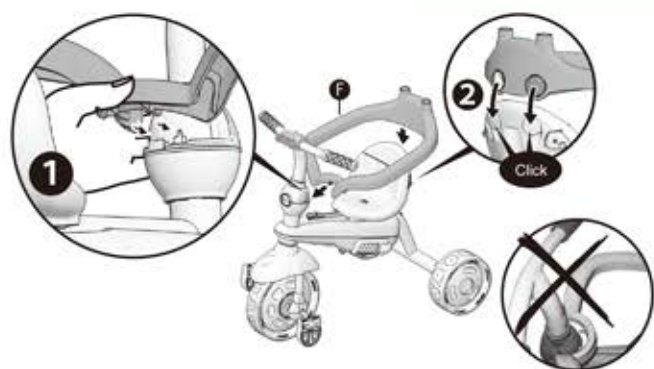
1歳半～T字ベルト



1歳半～は股ベルト(輪っか)に付け替えてください。取り付け方法は 4参照ください。

5 安全ガードの取り付け

約10ヶ月～約1歳半

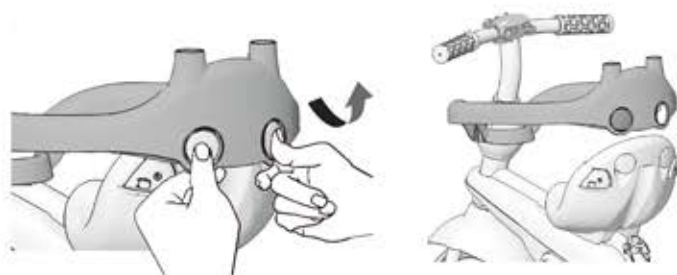


- ①安全ガード(F)の前方をカチッと音がするまではめこみます。
 - ②安全ガード(F)の後方をイスの丸い箇所にはめ込みます。
- ※グラグラならないようにしっかり取り付けてください。

安全ガードの取り外し

約1歳半～

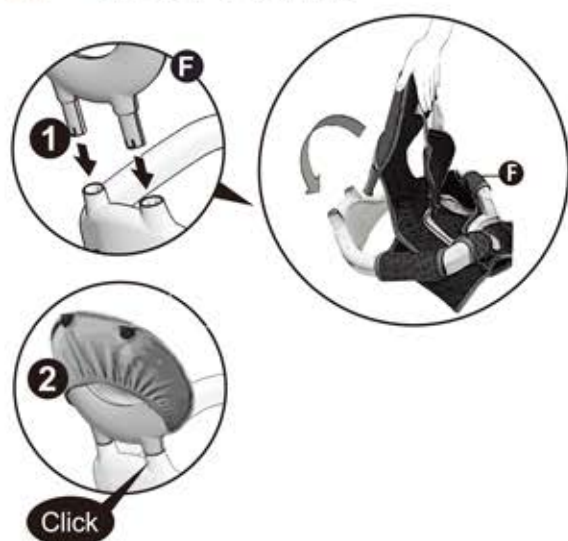
※1歳半は目安ですのでお子さんの体に合わせて取り外してください。



親指を丸い箇所に当てガードを取り外します。

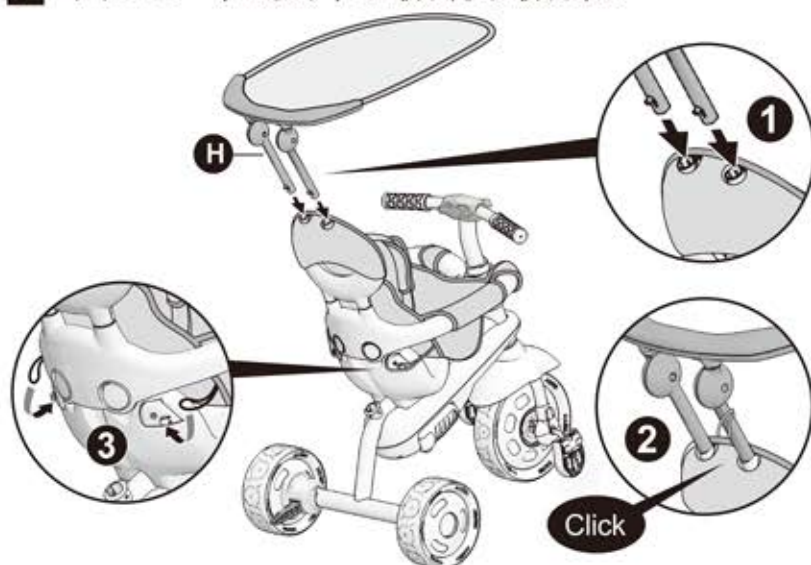
ガードは簡単に取りれないよう硬く作られています。安全のため、なるべく爪がガードに当たらない様に取り外してください。一つずつ外すと外れやすいです。

6 ヘッドレストの取り付け



- ①シートカバー(F)に付属しているヘッドレストを、②安全ガードにはめ込みます。

7 キャンopies (日よけ) の取り付け取り外し



ポッチを押しながら①キャンopies (H) をヘッドレストの穴へ②カチッと音がするまで差し込みます。③シートカバーの留め紐をイスのフックに固定する。

※キャンopiesを外す際も、ポッチを押しながら片方ずつ取り外して下さい。

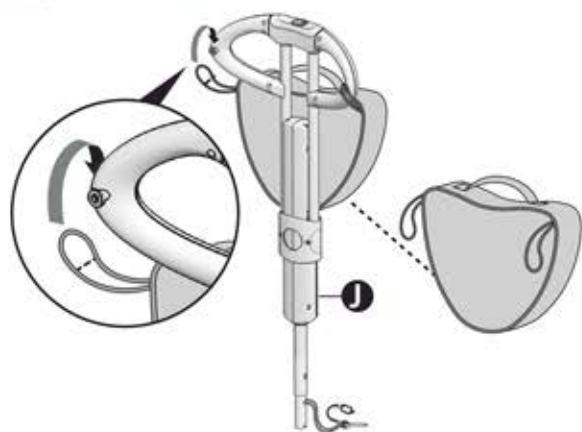
8 カゴの取り付け&シートカバーの固定



- ①本体に付いているネジをドライバーで外します。
- ②③カゴ(J)を本体の溝に合わせて取り付けます。
- ④最後にネジで固定します。

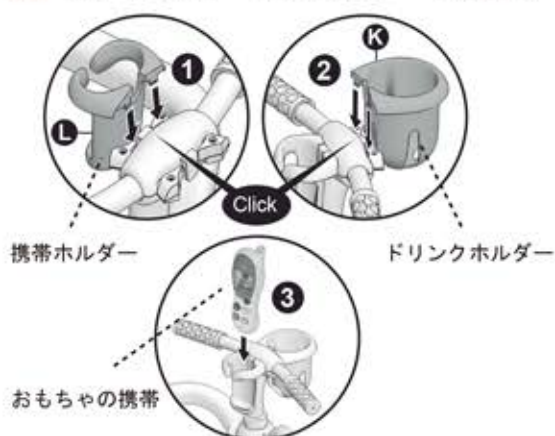
①②シートカバーのアーム部分はぐるっと安全ガードに巻いて固定してください。股ベルトもシートカバーの穴に通して下さい。

9 バッグの取り付け



押し棒 (J) に付属しているバッグのヒモを、押し棒の裏のボタンに引っかけてバッグを固定します。

10 ドリンクホルダー&携帯ホルダーの取り付け



①②は矢印方向にカチッと音がするまで差し込みます。携帯ホルダーにおもちゃの携帯を入れます。

11 コントロールバー（押し棒）の取り付け



※付属の金具のピンが押し棒 (J) の穴に通してある際は、まずピンを外してから押し棒をはめてください。

①押し棒を本体 (B) に差し込み、両方の穴②が合うようにしてから、③ピンを差し込みます。④ピンをカチッと音がするまで引っ張って固定します。

⑤ 各部の操作方法

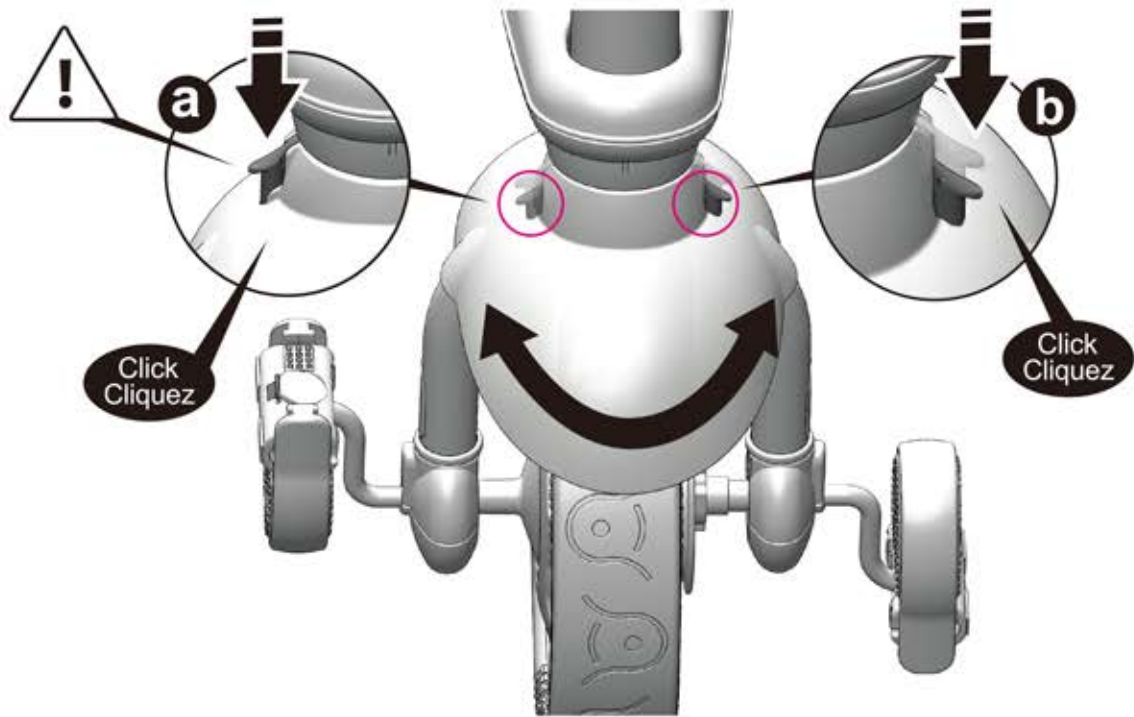
12 ハンドルと前輪の連動&解除のさせ方

Touch steering™

タッチステアリングとは？

業界初の新しい舵取り機能です。コントロールバーを曲がる方向へ傾けなくても、軽いタッチでベビーカーを押しているような感覚で操作できます。

正面図



**a: パパママ主導で舵取りする場合
【ハンドルと前輪が連動しない状態】**

泥除けの上にある切り替えボタンを押して、ボタンが (a) の位置に来るように前輪を 180 度回転させてます。

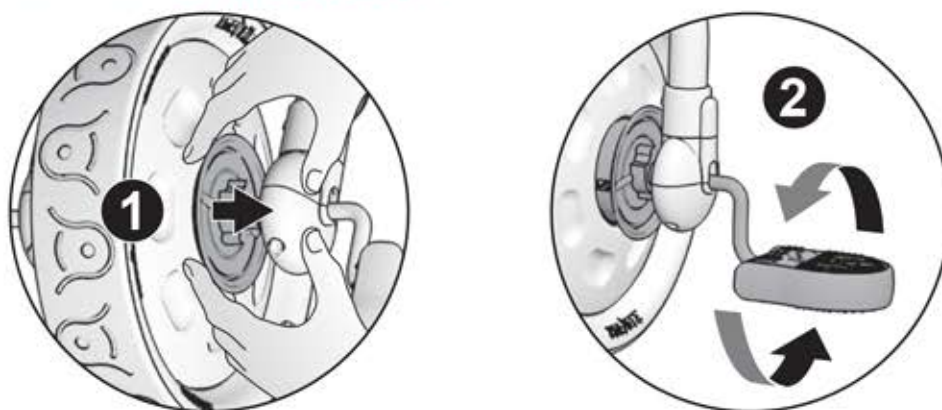


**b: お子さま主導で舵取りする場合
【ハンドルと前輪が連動する状態】**

泥除けの上にある切り替えボタンを押して、ボタンが (b) の位置に来るように前輪を 180 度回転させてます。



13 クラッチの操作方法 ※爪ではしないでください。



◆一人で漕げない時【OFFの状態にします】

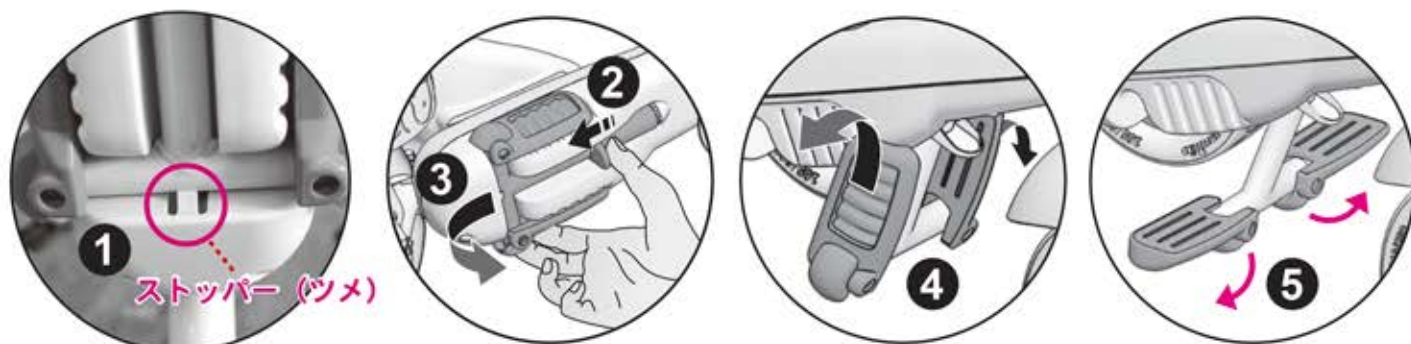
オフにする際は① 指をしっかりと 隙間に入れ親指を軸にして引っ張って下さい。
OFFにすることで、ペダルと前輪は② 連動せず空回りの 状態となります。
ペダルがお子様の足に当たってもペダルは止まり、足を巻き込むことはありません。

◆一人で漕げるようになった時【ONの状態にします】

お子様がご自分で漕げるようになったら、クラッチを 入れた状態 (ON) にします。
ペダルと 連動した状態 になりますのでペダルを漕ぐと三輪車は前進します。
※まだ漕げないお子様は、足を巻き込む恐れがありますので ONの状態にしないで下さい。

14 フットレストを下ろす

※ご注意 カズクでフットレストを収納すると壊れる原因になります。
※本体裏にあるストッパーのツメを押す際は指を挟まないように気を付けてください。



①本体裏にあるツメを押します。

②本体裏にあるレバーを
後輪方向(矢印方向)へ押し
③下に引き出します。

④フットレストを両サイドに広げます。

⑤完了です。

◆フットレストを収納する際は、順番を逆にして収納して下さい。

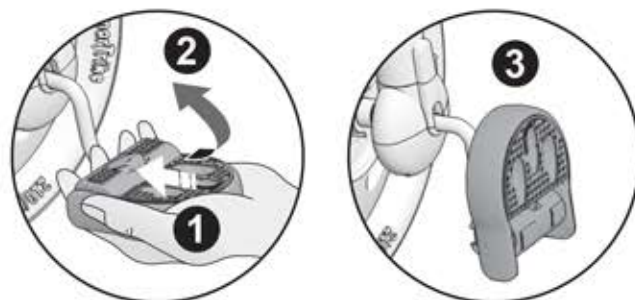
15 ◆ペダルを引き出す



①ペダルを外側に広げます。

②完了です。

◆ペダルを収納する



ペダル自体がレバーになっています。ペダルを①の方向に押しながら②前輪の方向へ上げる。

③完了です。